

**Attacco:** PG9 - PG11 | 3P + 1 ⚡  
Gland Size  
Verschraubung



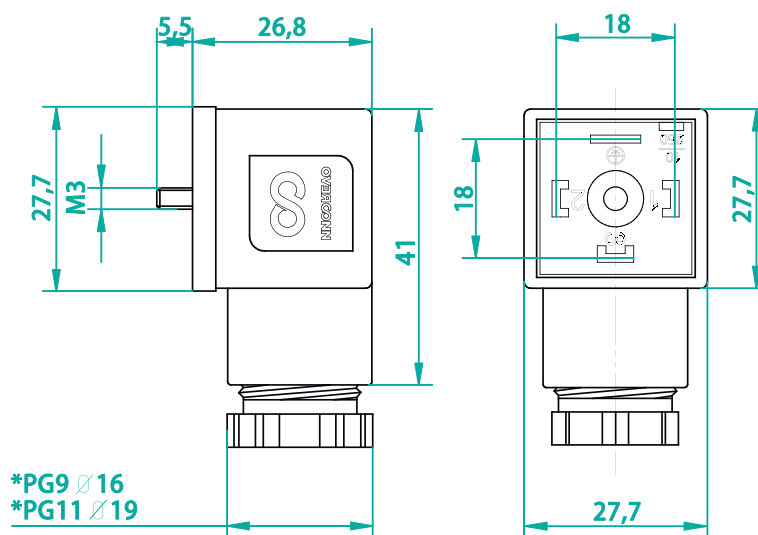
**CONNETTORE PRESSOSTATO**  
Pressure switch connector  
Ventilstecker für Druckschalter

**CARATTERISTICHE ELETTRICHE**  
Electrical Specification/Elektronische Spezifikationen

<b>Connettore</b> Connector Stecker	PA 66 +30% FV	
<b>Contatti</b> Contact material Kontaktmaterial	CuZn/Ag	
<b>Tensione nominale max.</b> Max Voltage Max. Spannung	In base al circuito According to circuitry Nach Beshaltung	
<b>Portata massima contatti</b> Max current Max. Strom	16A	
<b>Portata nominale contatti</b> Operating current Betriebsstrom	10A	
<b>Interasse</b> Spacing Abstand	18 mm	
<b>Grado di Protezione</b> Protection Glass Schutzart	EN 60529 (DIN 40050)	IP65
<b>Classe isolamento</b> Insulation class Isolierungsklasse	C-VDE 0110	
<b>Temperatura di funzionamento</b> Working Temperature Betriebstemperatur	-30° C/ +125° C	
<b>Orientamento terra</b> Earth position Erdrichtung		

**SCHEDA TECNICA**

Technical information/Datenblatt



**CODICI Connettori standard**/CODIFICATION standard connector/BESTELLSCHLÜSSEL Standardausführungen

**FAMIGLIA CONNETTORI ELETTROVALVOLA A CABLARE**

Group of Field-Wireable Connectors/Selbstanschließbare Ventilstecker

**INTERASSE CONTATTI** Spacing contacts/Abstand kontakte:  
**FORMA A= 18** Shape A/Form A

**COLORE** Colour/Farbe:  
**TRASPARENTE=T**  
Transparent/Transparent

**PRESSACAVO** Gland size/Verschraubung:  
**PG9= 09 PG 11= 11**

**GUARNIZIONE** Gasket/Dichtung:  
**PROFILO= 1 PIANA=2 PIANA IN SILICONE=3**  
1=Profile/ rofilidi htung 2=Flat/Flachdichtung  
3=Flat in silicon/Flach und aus Silikon

**TYPE** Typ:  
Std. = 1

**SERIE:**  
**STANDARD= S**  
Standard/Standard

**N° POLI** Poles/Kontakte:  
**3 poli + T= 3**

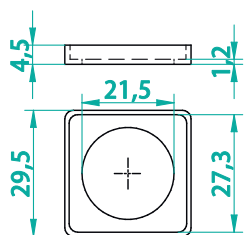
**CIRCUITO:** 10/50V= B 70/250V= C  
Circuit/Schaltungstabelle

COLORE LED LED Colour LED Farbe	VERDE-ROSSO Green-Red / Grün-Rot	ER
	ROSSO-VERDE Red-Green/ Rot-Grün	RE
	GIALLO-VERDE Yellow-Green / Gelb-Grün	YE
	VERDE-GIALLO Green-Yellow / Grün-Gelb	EY

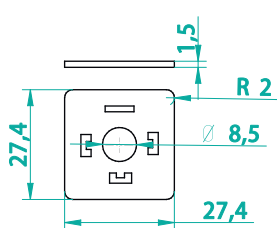
**CONFEZIONAMENTO** Packaging/Verpacken:  
**100pz. assemblato= 1 100pz. singolo= 2**  
Assembled/Montiert Single packaged/Einzelpackungen

**ACCESSORI**

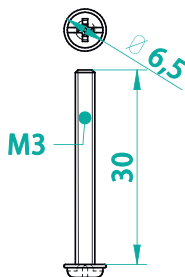
Accessories/Zubehör



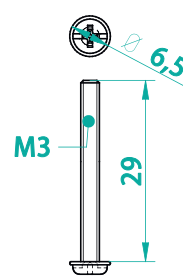
**10GUAP**  
GUARNIZIONE A PROFILO  
PASSO 18



**10GUAF**  
GUARNIZIONE PIATTA  
PASSO 18



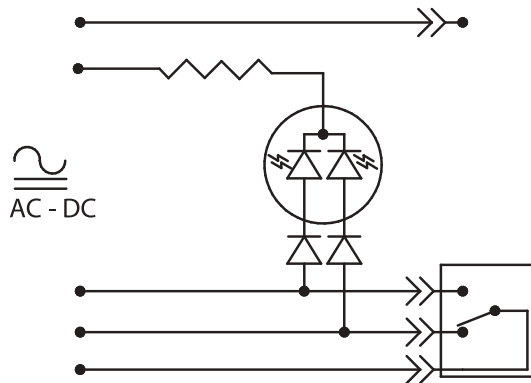
**10V3.030 VITE M3X30 (standard)**  
**10V3.030X VITE M3X30 INOX\***  
(\*optional)



**10V3.029 VITE M3X29\***  
**10V3.029X VITE M3X29 INOX\***  
(\*optional)

**CIRCUITO ELETTRICO**

Electrical circuit/Elektrik



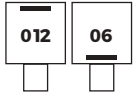
**Guarnizione integrata:** 3P + 1   
Built in gasket  
Integrierte Dichtung



**CONNETTORE PRESSOSTATO**  
Pressure switch connector  
Ventilsteker für Druckschalter

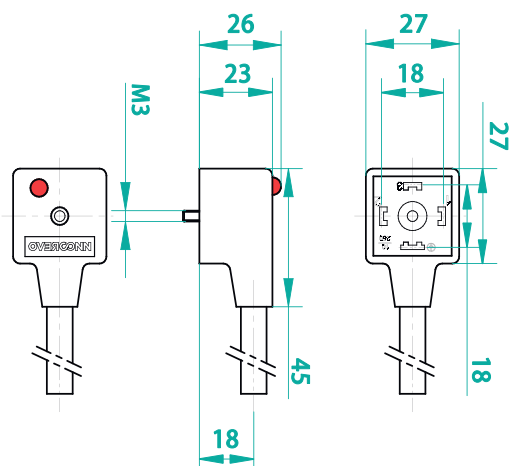
**CARATTERISTICHE ELETTRICHE**

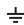
Electrical Specification/Elektronische Spezifikationen

<b>Connettore</b> Connector Stecker	TPV	
<b>Contatti</b> Contact material Kontaktmaterial	CuZn/Ag	
<b>Tensione nominale max.</b> Max Voltage Max. Spannung	In base al circuito According to circuitry Nach Beshaltung	
<b>Portata massima contatti</b> Max current Max. Strom	16A	
<b>Portata nominale contatti</b> Operating current Betriebsstrom	10A	
<b>Interasse</b> Spacing Abstand	18 mm	
<b>Grado di Protezione</b> Protection Glass Schutzart	EN 60529 (DIN 40050)	IP65
<b>Classe isolamento</b> Insulation class Isolierungsklasse	C-VDE 0110	
<b>Temperatura di funzionamento</b> Working Temperature Betriebstemperatur	-30° C/ +125° C	
<b>Orientamento terra</b> Earth position Erdrichtung		

**SCHEDA TECNICA**

Technical information/Datenblatt



-  - Giallo-Verde/Yellow-Green  
Gelber-Grün
- 4** - Blu/Blue/Blau
- 3** - Nero/Black/Schwarz
- 2** - Grigio/Gray/Grau
- 1** - Marrone/Brown/Brun



**CODICI ordine/CODIFICATION/BESTELLSCHLÜSSEL**

**FAMIGLIA CONNETTORI ELETTROVALVOLA CON CAVO**

Group of solenoid valve connectors/Ventilstecker mit freiem Leitungsende

**INTERASSE CONTATTI** Spacing contacts/Abstand kontakte:  
**FORMA A= 18** Shape A/Form A

**CAVI: PP. 36-37**  
Cables/Kabel

**LUNGHEZZA CAVO IN DM. (1 MT= 010)**  
Cable length/Länge Kabel

**CONFEZIONAMENTO** Packaging/Verpacken:  
**Multipla= 1** Assembled/Montiert  
**Singola= 2** Single packaged/Einzelpackungen

**COLORE** Colour/Farbe:  
**NERO= B BIANCO IP67= W**  
Black/Schwarz White/Wei

**N° POLI: 3 poli + T= 3**  
Poles/Kontakte

**TERRA: ORE 6= 06 ORE 12= 12**  
Earth positioning/Erdrichtung

**GUARNIZIONE INTEGRATA**  
Built-in gasket/integrierten Dichtung

**CIRCUITO: 10/50V= B 70/250V= C**  
Circuit/Schaltungstabelle

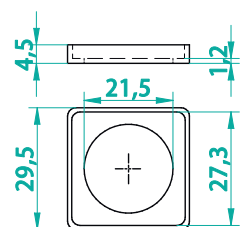
COLORE LED LED Colour LED Farbe		Codice Pin
<b>VERDE-ROSSO</b> Green-Red / Grün-Rot		<b>ER</b>
<b>ROSSO-VERDE</b> Red-Green/ Rot-Grün		<b>RE</b>
<b>GIALLO-VERDE</b> Yellow-Green / Gelb-Grün		<b>YE</b>
<b>VERDE-GIALLO</b> Green-Yellow / Grün-Gelb		<b>EY</b>

**ESECUZIONI SPECIALI**  
Special execution  
Spezialausführung

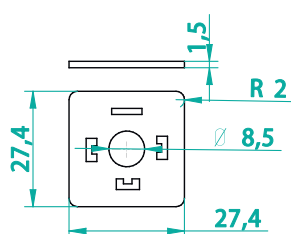
**NOTA**  
La versione IP67 "W" è fornita con la guarnizione a profilo  
The IP67 "W" version is supplied with the profile gasket  
Die IP67 "W" version wird mit der Profildichtung geliefert

**ACCESSORI**

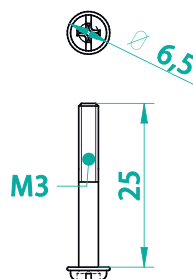
Accessories/Zubehör



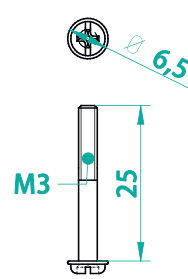
**10GUAP**  
GUARNIZIONE A PROFILO  
PASSO 18



**10GUAF**  
GUARNIZIONE PIATTA  
PASSO 18



**11V3.025 (standard)**  
VITE M3X25



**11V3.025X**  
VITE M3X25 INOX\*  
(\*optional)

**CIRCUITO ELETTRICO**

Electrical circuit/Elektrik

